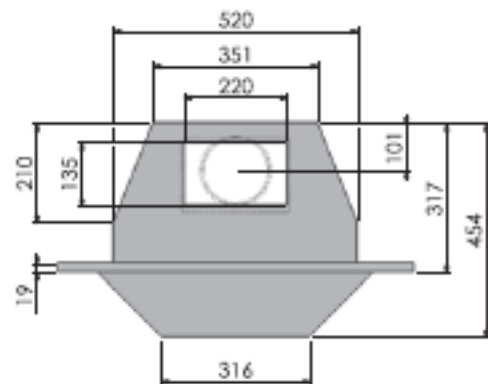
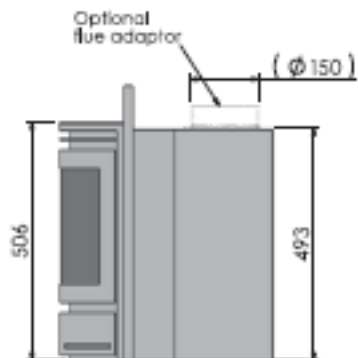
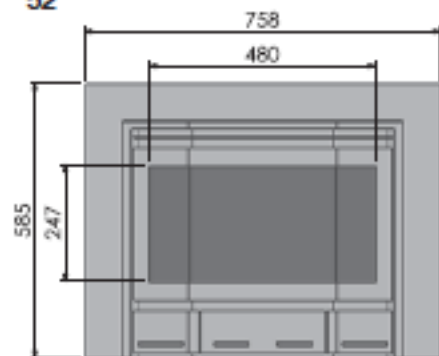


52**65**