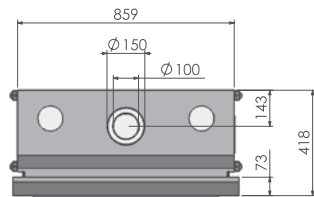
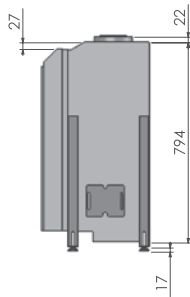
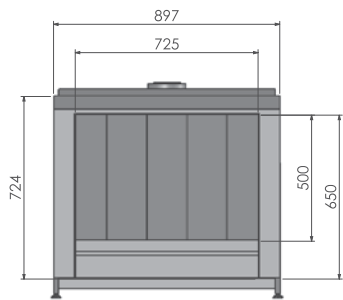
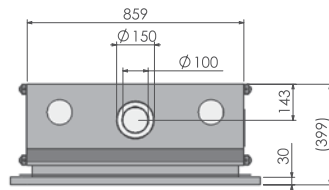
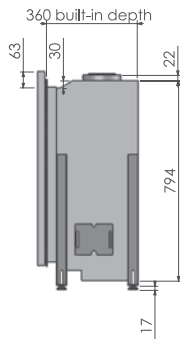
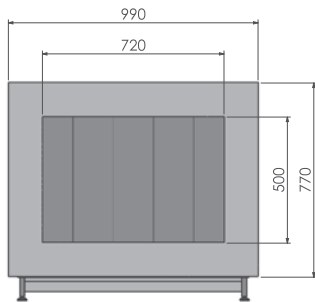


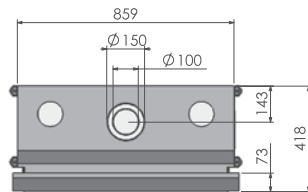
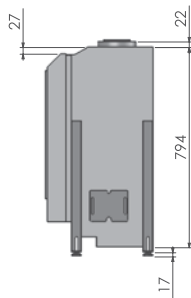
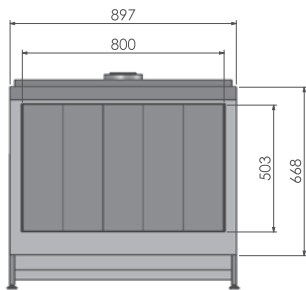
52



Vento 70 Frame A



53



Vento 70 Frame C